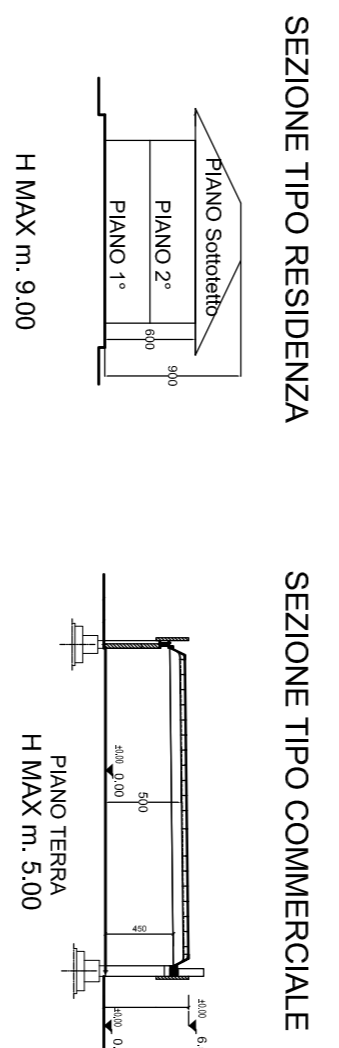
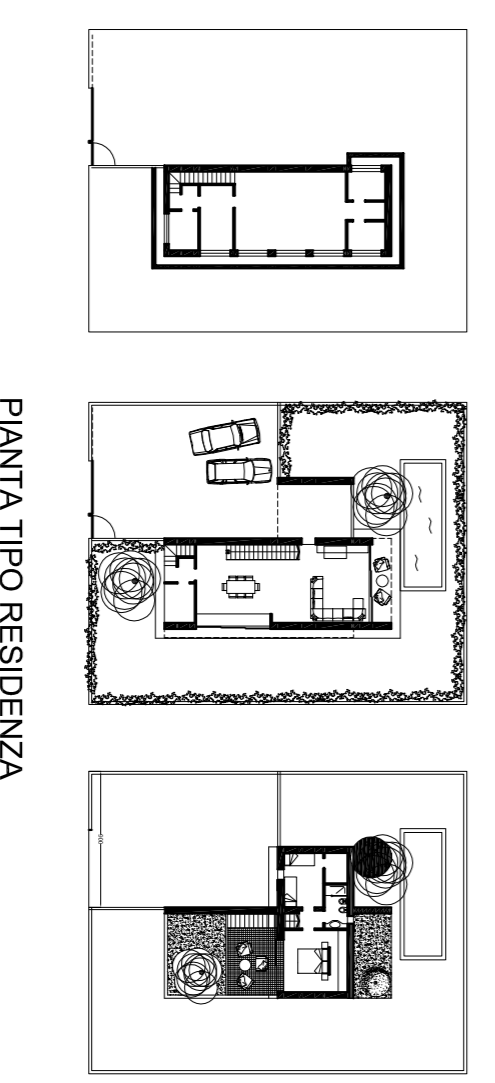
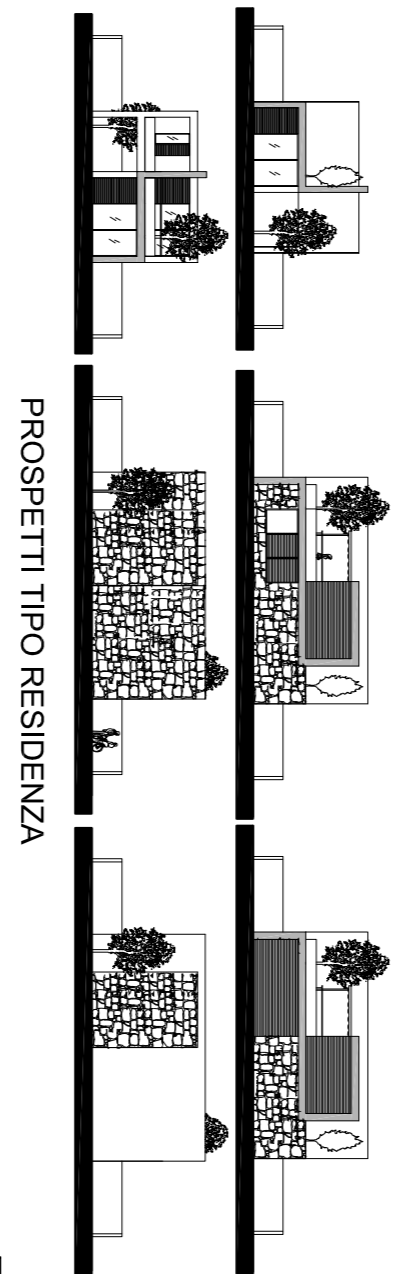
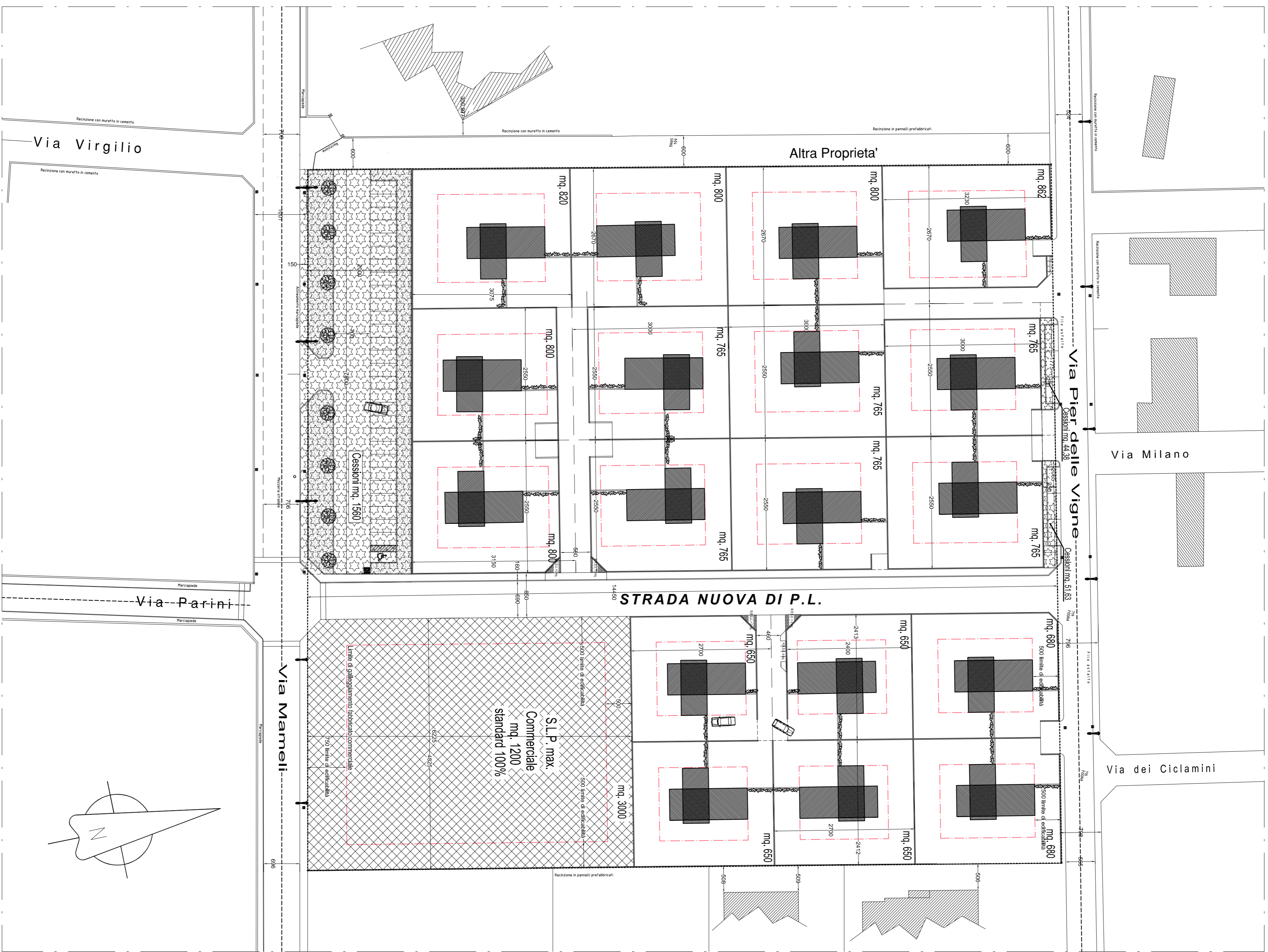


NUOVA REALIZZAZIONE DI EDIFICI UNIFAMILIARI IN CLASSE A



COMUNE DI MAGNAGO FG.9 MAPP. 54 Via Mamelli e Pier delle Vigne		IMPALA S.p.a. Corso Buenos Aires, 54 Milano STUDIO di ARCHITETTURA CANDIANI Dott. Arch. Candidiani Davide Busto Arsizio (VA) V.le Boccaccio, 161 tel. 0331 632065	
DATA	Dicembre 2015	PROGETTO	PIANO ATTUATIVO P.L. PERLA
SCALA	1:500	OGGETTO	INDIVIDUAZIONE PARCHEGGI E PIANTUMAZIONI ESEMPIO DI FABBRICATI UNIFAMILIARI CLASSE A
PIANTA		PROSPETTI	
REV.	10	COMITENTE	IMPALA S.p.a.

4